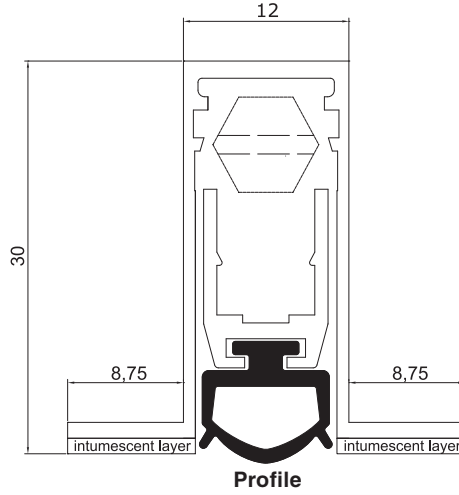


FIREX KOD / CODE : 300.10



60'
dk./min.



Fenster
Türen
Fassaden
Werkstoffe
Zubehör

if
ROSENHEIM

efectis
group



SOUND



SMOKE



INSECT



WEATHER



WATER



LIGHT



DISABLE



SILICONE



Optional



Accessories



YANGIN DAYANIMLI AHŞAP – METAL KAPILAR (60" DAKİKA YANGIN SERTİFİKALI)

Genel Özellikler:

Yangın ve Duman kontrollü kapılar için.
Hava ve su akımlarına karşı extra koruma ve sızdırmazlık sağlar.
Standart 330 – 430 – 630 – 830 – 1030 – 1230 – 1330mm uzunluklarda. 1430 – 1530 – 1630 – 1730 – 1830mm uzunluklar özel çift ayarlanabilir mekanizma ile.
200mm kısaltma boyu (330mm 70mm, 430mm 130mm kısaltılabilir).
Standart uygulama yan kanatlarda montaj yuvaları.
Prinç basma pistonu tornavida veya 6 köşeli anahtar ile ayarlanabilir.
Yangın dayanımlı **Silikon** conta.
Kendinden şişen **Intumescent** conta.

Teknik Özellikler:

Özel patentli mekanizma; giyotin önce menteşe tarafından düşer ve dereceli makas hareketi yaparak tam kapatır.
IFT Rosenheim tarafından sertifikalandırılmış 44 dB ses yalıtım değeri (EN ISO 10140-1: 2012 / 10140-2:2010 / 717-1:2013).
Duman Kontrolü (EN 1634 – 3).
Yangın Kontrolü, EFECTIS ERA tarafından belgelendirilmiş (EN 1634 – 1).
Mekanizma monte edildikten sonra menteşe tarafından çıkartılabilir.
200.000 kez kapatma çevrimi için test edilmiştir.
15mm maximum düşme payı.

Opsiyonel:

Yüzeyden pratik montaj için metal bağlantı aparatı.



FIRE RATED WOOD – METAL DOORS (60" FIRE RATED)

General Specs:

Acoustic, Smoke and Fire control doors.
Weather, draught and water extra strong protection.
Standard 330 – 430 – 630 – 830 – 1030 – 1230 – 1330mm lengths. Sizes 1430 – 1530 – 1630 – 1730 - 1830mm with special DAM mechanism.
Cut back to 200mm (330mm; 70mm, 430mm; 130mm shorten).
Mounting holes on the lateral wings.
Brass plunger adjustable by screwdriver or hexagonal key.
Self – extinguishing **Silicone** seal.
Intumescent seal laterals installed.

Technical Specs:

Patented Mechanism; makes scissor action and fully drops the floor.
44 dB IFT Rosenheim certificated (EN ISO 10140-1: 2012 / 10140-2:2010 / 717-1:2013).
Smoke control (EN 1634 – 3).
Fire control certified by EFECTIS ERA LABS (EN 1634 – 1).
Mechanism can be removed after fixing.
200.000 smoke cycle tested.
15mm maximum drop.

Optional:

Metal hangers for surface installation.