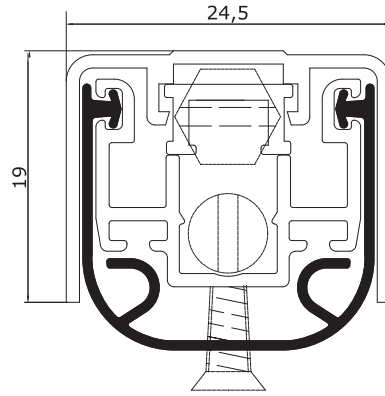


# ALUMAX KOD / CODE : 400.10



Optional



Profile



Accessories

Fenster  
Türen  
Fassaden  
Werkstoffe  
Zubehör



SOUND



SMOKE



INSECT



WEATHER



WATER



LIGHT



DISABLE



SILICONE

15

## YANGIN DAYANIMLI AHŞAP – METAL – ALÜMİNYUM KAPILAR

### Genel Özellikler:

Akustik, Duman ve Yangın kontrollü kapılar için.  
Hava ve su akımlarına karşı ekstra koruma ve sızdırmazlık sağlar.  
Standart 330 – 430 – 530 – 630 – 730 – 830 – 930 – 1030 – 1130 – 1230 – 1330 – 1430 – 1530 – 1630 – 1730 – 1830mm uzunluklarda.  
100mm kısaltma boyu ( 330mm 50mm kısaltılabilir ).  
Standart uygulama gizli vida ile pratik montaj.  
Çift pring basma pistonu tornavida veya 6 köşeli anahtar ile ayarlanabilir.  
Yangın dayanımlı **Silikon** conta.

### Teknik Özellikler:

Üstün özellik: çiftli patentli mekanizma (DAM) ; çift ayarlı basma pistonu hem profili hem alt contayı kontrol eder, kusursuz kapatır.  
IFT Rosenheim tarafından sertifikalandırılmış 56 dB ses yalıtım değeri ( EN ISO 10140-1: 2012 / 10140-2:2010 / 717-1:2013 ).  
Duman Kontrolü ( EN 1634 – 3 ).  
Yangın Kontrolü ( EN 1634 – 1 ).  
Mekanizma monte edildikten sonra menteşe tarafından çıkartılabilir.  
1.000.000 kez kapanma çevrimi için test edilmiştir.  
15mm maximum düşme payı.

### Opsiyonel:

Yüzeyden pratik montaj için metal bağlantı aparatı.

## FIRE RATED WOOD – METAL – ALUMINIUM DOORS

### General Specs:

Acoustic, Smoke and Fire control doors.  
Weather, draught and water extra strong protection.  
Standard 330 – 430 – 530 – 630 – 730 – 830 – 930 – 1030 – 1130 – 1230 – 1330 – 1430 – 1530 – 1630 – 1730 – 1830mm lengths.  
Cut back to 100mm ( 330mm; 50mm ).  
Invisible mounting screw holes.  
Double brass plunger adjustable by screwdriver and hexagonal key.  
Self – extinguishing **Silicone** seal.

### Technical Specs:

Patented Double Adjustable Mechanism (DAM); double plunger control internal and external profile separated which fully drops the floor.  
56 dB IFT Rosenheim certificated ( EN ISO 10140-1: 2012 / 10140-2:2010 / 717-1:2013 ).  
Smoke control ( EN 1634 – 3 ).  
Fire control ( EN 1634 – 1 ).  
Mechanism can be removed after fixing.  
1.000.000 smoke cycle tested.  
15mm maximum drop.

### Optional:

Metal hangers for surface installation.